

G5 - G7



AFFETTATRICI A GRAVITÀ

- Costruite in lega di alluminio trattata con ossidazione anodica.
- Trasmissione a cinghia. Affilatoio incorporato.
- Per il dettaglio, i supermercati e la ristorazione collettiva.
- Comandi con dispositivo N.V.R.
- A richiesta: pomelleria in alluminio, protezione salva-mano inox

GRAVITY SLICING MACHINES

- Made of aluminium alloy treated with anodic oxidation.
- Belt drive. Built-in sharpener.
- For retail, supermarkets and collective catering.
- Controls with N.V.R. device
- On request: aluminum knobs, inox finger guard

TRANCHEUSES A GRAVITE

- Réalisées en alliage d'aluminium traité par oxydation anodique.
- Transmission à courroie. Aiguiseur incorporé.
- Pour le détail, les supermarchés et la restauration collective.
- Boutons Marche-Arrêt.
- Sur demande: poignées en aluminium, Protection main en acier inoxydable

SCHWERKRAFT-AUFSCHNITTMASCHINEN

- Ausgeführt aus Aluminiumlegierung, poliert und eloxiert.
- Riemenantrieb. Eingebaute Schleifvorrichtung.
- Für Lebensmitteleinzelhandel, Supermärkte und Großgastronomie.
- Ein-Aus Drucktaste.
- Auf Wunsch: Aluminium-Drehknöpfe, Edelstahl Handschutz

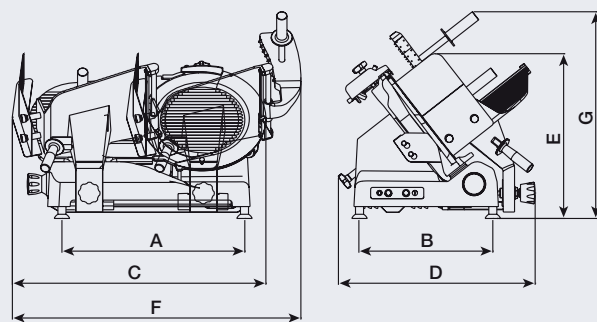
CORTADORAS DE FIAMBRES A GRAVEDAD

- Construidas en aleación de aluminio tratado con oxidación anódica.
- Transmisión a correa. Afilador incorporado.
- Para venta minorista, supermercados y restauración colectiva.
- Comandos con dispositivo N.V.R.
- Bajo pedido: pomos en aluminio, protección manos en acero inox

CARATTERISTICHE TECNICHE - TECHNICAL SPECIFICATIONS - TECHNISCHE DATEN - CARACTÉRISTIQUES - ESPECIFICACIONES

		G5	G7
diametro lama, diameter of the blade, Klingendurchmesser, diametre de la lame, diametro de la cuchilla	mm	350	370
motore TF, motor TPH, moteur TPH, Motor DPH, motor TF	kW (HP)	0,31 (0,41)	0,31 (0,41)
motore MF, motor SPH, moteur MPH, Motor EPH, motor MF	kW (HP)	0,37 (0,50)	0,37 (0,50)
corsa carrello, carriage Stroke, Schlittenweglauf, course du chariot, carrera del carro	mm	365	365
ampiezza taglio, cut, Schnittgröße, ampleur de coupe, amplitud de corte	mm	250	265
ampiezza taglio, cut, Schnittgröße, ampleur de coupe, amplitud de corte (LxH)	mm	320x210	320x225
spessore taglio, cut thickness, Schnittstärke, epaisseur de coupe, espesor de corte	mm	0/24	0/24
peso netto, net weight, Nettogewicht, poids net, peso neto	kg	48	50

	A	B	C	D	E	F	G
G5	568	416	777	611	520	896	650
G7	568	416	787	611	512	896	642



Macchina conforme alle norme CE in materia di igiene e di sicurezza.

The machine complies with CE hygiene and safety standards.